

AV 23 SETTER Inline UN

Vannes d'équilibrage



Réguler, vérifier et arrêter directement le débit dans des installations.

Description

Équilibrage hydraulique et contrôle du débit directement au niveau de la tubulure d'aspiration de la pompe de circulation.

Les vannes d'équilibrage permettent un réglage pratique et précis des volumes d'eau en chauffage, ventilation, climatisation et sanitaire.

Un équilibrage hydraulique correct garantit une distribution optimale de l'énergie et une exploitation économique de l'installation conformément aux exigences légales d'économie d'énergie.

Le débit des vannes d'équilibrage SETTER Inline UN peut immédiatement être réglé sur place par tout spécialiste sans instruments de mesure onéreux ni formation préalable.

Instructions de montage

La vanne SETTER Inline peut être montée dans n'importe quelle position. Seul le sens de passage du fluide, indiqué par une flèche, doit être respecté.

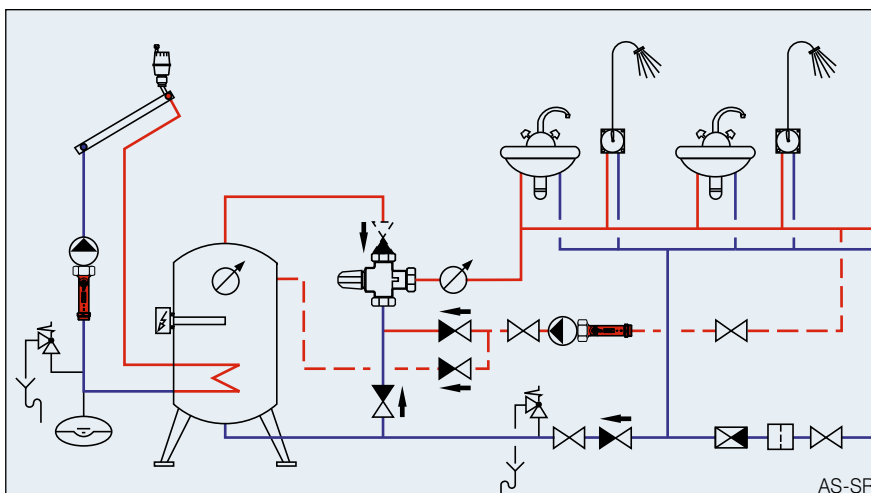
Grâce à la forme spéciale de son corps, la SETTER Inline UN peut être intégrée dans le raccord à vis 1" de la tubulure d'aspiration de la pompe de circulation.

Important pour l'utilisation de glycol:

Après la première mise en service ou un nouveau remplissage de l'installation, les corps de mesure doivent être traversés par le fluide depuis au moins deux heures avant la lecture du débit volumique.

Avantages

- Raccordement direct à la pompe de circulation (côté aspiration)
- Résistance thermique accrue (130 °C)
- Réglage précis et rapide sans l'aide de diagrammes, tableaux ou instruments de mesure
- Indication directe du débit en l/min
- 3 modèles couvrent l'ensemble de la plage de mesure du débit de 1,5 à 28 l/min
- Version avec indicateur à glycol dans le programme standard
- Précision de mesure $\pm 10\%$ de la valeur finale
- Vanne de réglage avec échelle graduée
- Vanne de réglage et d'arrêt
- Position de montage indifférente



Fonctionnement

La mesure du débit utilise le principe du flotteur et du ressort antagoniste. L'indicateur est intégré dans le corps de la vanne.

L'équilibrage est effectué avec un tournevis sur la vis de réglage. La marque de lecture est le bord inférieur du flotteur.

AV 23 SETTER Inline UN

Descriptif technique

Vanne de réglage et d'isolement de colonnes pour raccordement à la tubulure d'aspiration de la pompe avec débitmètre incorporé à indication directe du débit de passage réglé en l/min.
Position de montage indifférente.
Perte de pression négligeable.
Élément de mesure à corps flottant et ressort antagoniste.
Valeurs de mesure réglables et lisibles au verre indicateur sans l'aide de tableaux, diagrammes et instruments de mesure.

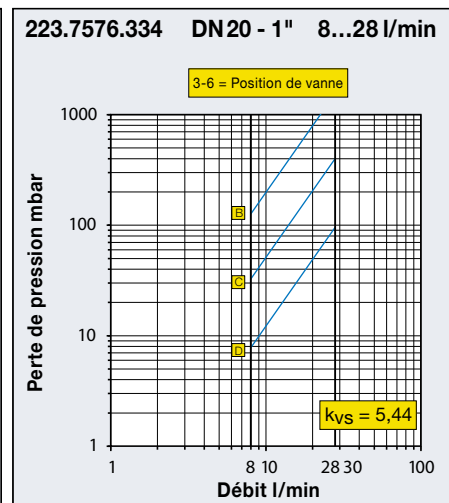
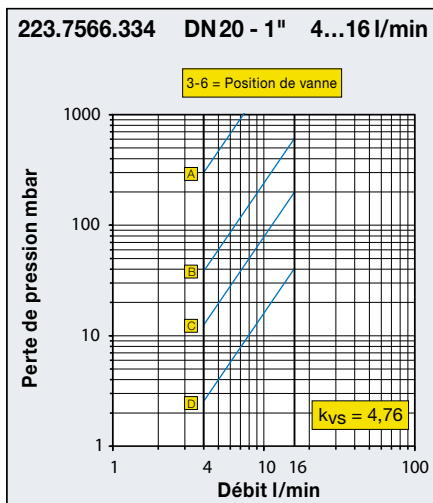
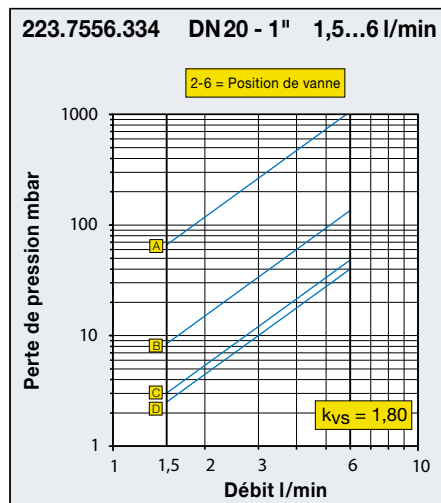
Caractéristiques techniques

Temp. de service maxi. : TMS 130 °C
Pression de service maxi. : PMS 8 bars
Précision de mesure: $\pm 10\%$ de la valeur finale
Valeur k_{VS} pour une viscosité du fluide $\nu = 1 \text{ mm}^2/\text{s}$ (voir diagrammes)
Débit mesuré voir tableau „Gamme“
Filetage G (cylindrique) selon ISO 228
Matériau:
Corps : laiton
Pièces interne : acier inoxydable, laiton et matière plastique
Voyant : matière plastique résistante à la chaleur et aux chocs
Joints : EPDM
Raccordement à joints plats

Fluides

- Mélanges d'eau et d'additifs antigél/ anticorrosion usuels (voir documentation «Courbes de correction»)
- Eau de chauffage (VDI 2035)
- Eau potable
- Eau réfrigérante

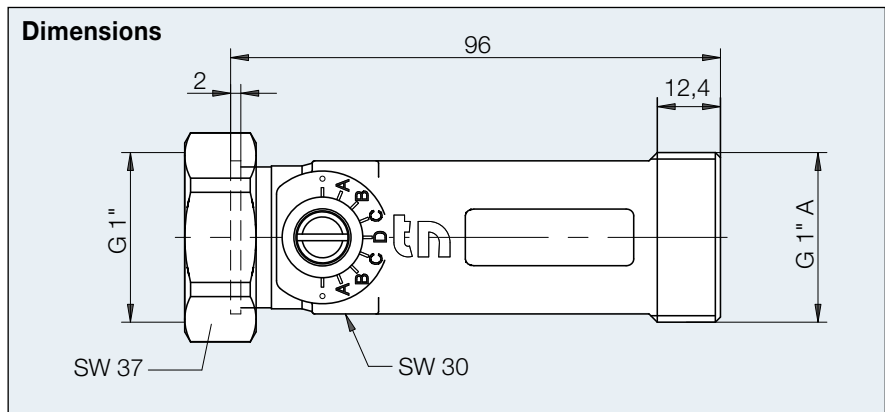
Diagrammes de pertes de charge



Gamme des modèles

Avec raccord 1" sur raccord vissé à bague de serrage

Article n°	DN	G x G	Débit mesuré (l/min)
223.7556.334	20	1" x 1" A	1,5 – 6,0 (Glycol $\nu = 2.3 \text{ mm}^2/\text{s}$)
223.7566.334	20	1" x 1" A	4,0 – 16,0 (Glycol $\nu = 2.3 \text{ mm}^2/\text{s}$)
223.7576.334	20	1" x 1" A	8,0 – 28,0 (Glycol $\nu = 2.3 \text{ mm}^2/\text{s}$)



Raccords à vis / Accessoires

Article n°	Description
296.2334.000	AX 96 Joint solaire pour 1" (résistant au glycol)
210.6632.121	VF 10 Raccord à vis à joint plat R 3/4", filetage extérieur (joint résistant au glycol)