

# AV 23 SETTER Rondo

## Vanne d'équilibrage



### Réguler et vérifier le débit directement à l'utilisateur.

#### Description

Équilibrage hydraulique et contrôle du débit directement à l'utilisateur. La vanne d'équilibrage SETTER Rondo permet un réglage précis, rapide et pratique des volumes d'eau en chauffage, ventilation, climatisation et sanitaire.

Un équilibrage hydraulique correct contribue à une utilisation optimale et économique de l'installation et, par là même, répond aux exigences légales en matière d'économie d'énergie.

La vanne d'équilibrage SETTER Rondo peut être réglée sur place par tout artisan sans instruments de mesure onéreux ni formation préalable.

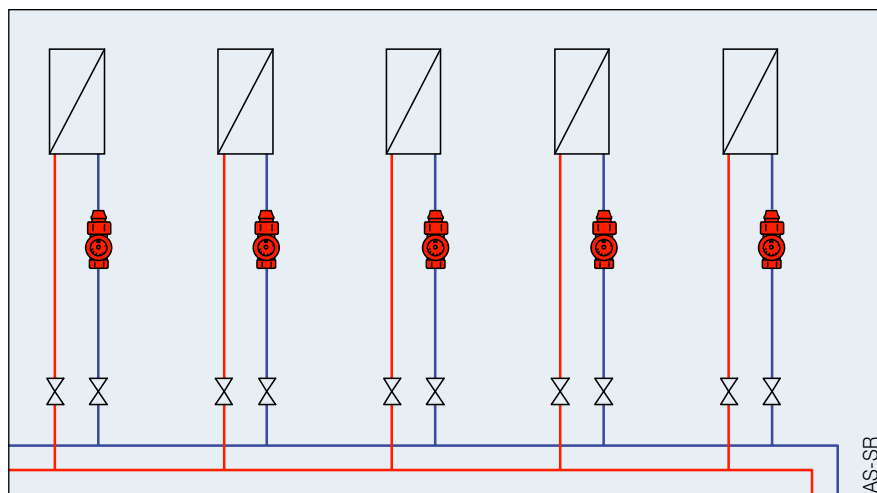
#### Instructions de montage

La vanne d'équilibrage nécessite une conduite droite à l'entrée de même longueur et portée nominale que le système utilisé.

La vanne SETTER Rondo peut être montée dans des conduites horizontales, oblique ou verticales, seule la direction de passage du liquide indiquée par une flèche doit être respectée.

#### Avantages

- Réglage rapide et précis, sans diagramme, tableau ou appareil de mesure
- Lecture instantanée du débit en l/min sur l'indicateur
- Vanne de réglage avec cadran de réglage gradué
- Position de montage au choix
- Raccord auto-étanchéifiant
- Design compact
- Outil pour réglage de la vanne intégré dans le couvercle protection



#### Fonctionnement

La mesure du débit repose sur le principe d'un disque à chicane, dont les mouvements actionnent un indicateur.

La règle graduée permet une lecture simple du débit.

Il suffit de tourner la molette optique pour régler la pression du débit souhaité. Pour couper le débit, il suffit de tourner entièrement la molette.

# AV 23 SETTER Rondo

## Descriptif technique

Vanne de réglage et d'équilibrage avec indication directe du débit réglé en l/min.

Faible perte de charge.

Équilibrage hydraulique et contrôle du débit directement à l'utilisateur.

Valeur de mesure lisible sur voyant, sans avoir à utiliser de tableaux, diagramme et appareils de mesure.

## Caractéristiques techniques

Valeurs de service maxi. TB / PB : voir diagramme pression - température

Valeur  $k_{VS}$ : 1 m<sup>3</sup>/h

Débit mesuré: 0,6 ... 8 l/min.

Précision de mesure:  
 < 2 l/min +/- 20 % de la valeur affichée  
 ≥ 2 l/min +/- 10 % de la valeur affichée

Matériau

Corps : laiton nickelé

Pièces interne : matière plastique

Voyant : matière plastique résistante à la chaleur et au chocs

Joints : EPDM

Filetage intérieur Rp (cylindrique) selon DIN 2999 / ISO 7 ou filetage extérieur G (cylindrique) selon ISO 228

## Gamme des modèles

Article	DN	Filetage	Forme du corps	Image
SETTER Rondo <b>avec</b> raccord <b>223.3206.000</b>	15	Rp 1/2" x G 1/2"	Droit	Image 1
SETTER Rondo <b>sans</b> raccord <b>223.3206.325</b>	15	Rp 1/2" x G 3/4"	Droit	Image 1
<b>223.3206.341</b>	15	G 3/4" x G 3/4"	Droit	Image 2
Raccord auto-étanchéifiant <b>210.6222.000</b>	15	G 3/4" x G 1/2"		

## Dimensions (Capot de protection monté)

Image 1

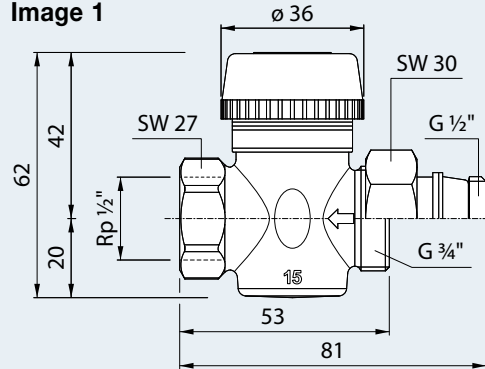
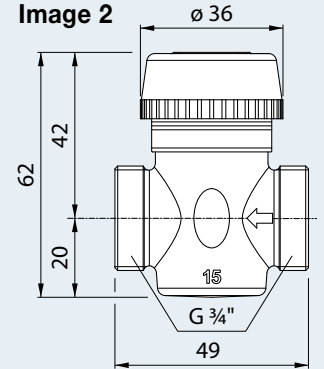
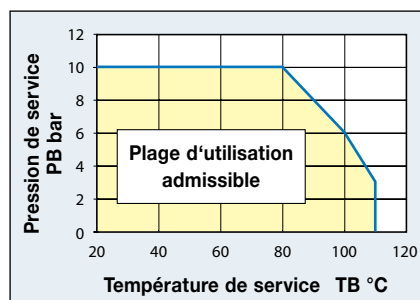


Image 2



## Courbe de fonctionnement

### Pression - température



## Diagramme de perte de charge

